

Handleiding Busch-Dimmer®

Memory-tipstuurapparaat 6550 U-101-500 6550-500



1	Veiligheid	3
2	Beoogd gebruik.....	3
3	Milieu	3
4	Bediening.....	4
4.1	Algemeen.....	4
4.2	Normaal bedrijf.....	4
4.3	Parallelbedrijf (nevenpost)	4
4.4	Impulsdrukkerbedrijf.....	5
4.5	Bediening met Busch-Wächter®-inbouwsensoren typeaanduiding in programma Busch-Wächter®.....	5
4.6	Nevenposten.....	5
4.7	Nevenpostbedrijf.....	6
4.8	Bediening met de Busch-Wächter® Present 6813- ... of 6813/11-	6
4.9	Comfort timer-bedieningselement 6455	6
4.10	Basishelderheid instellen (indien nodig).....	7
4.11	Memoryfunctie na netspanningsuitval herstellen	7
5	Technische gegevens	8
6	Opbouw en functie	8
6.1	Functionele en uitrustingskenmerken.....	8
6.2	Combinatiemogelijkheden.....	9
7	Montage en elektrischer aansluiting.....	10
7.1	Instructies voor de installateur	10
7.2	Montage	11
7.3	Montage met Ferncontrol® IR.....	12
7.4	Montage met Busch-Wächter®-inbouwsensoren.....	13
7.4.1	Montagehoogte / toepassingsbereik	13
7.5	Elektrische aansluiting	14
7.6	Nevenpostingang (parallelbedrijf)	14
8	Inbedrijfstelling.....	16
8.1	Bedrijfsmodus instellen met schuifschakelaar.....	16
8.2	IR-bedieningselement	16
8.3	Verhelpen van storingen	17

1 Veiligheid



Waarschuwing

Elektrische spanning!

Levensgevaar en brandgevaar door elektrische spanning van 230 V.

- Werkzaamheden aan het 230 V-net mogen uitsluitend worden uitgevoerd door erkende elektrotechnische installateurs.
- Voor montage / demontage eerst de netspanning uitschakelen!

2 Beoogd gebruik

Het apparaat is uitsluitend bestemd voor de in het hoofdstuk "Opbouw en functie" beschreven toepassingen in combinatie met de geleverde en toegelaten componenten.

3 Milieu



Denk aan de bescherming van het milieu!

Afgedankte elektrische en elektronische apparaten mogen niet bij het huishoudelijke afval worden gegooid.

- Het toestel bevat waardevolle grondstoffen die kunnen worden hergebruikt. Geef het toestel daarom af bij een verzamelpunt voor afgedankte apparatuur.

Alle verpakkingsmaterialen en apparaten zijn voorzien van markeringen en keuringszegels voor correcte en vakkundige afvalverwijdering. Verwijder het verpakkingsmateriaal en elektrische apparatuur, inclusief de componenten ervan altijd via de hiertoe bevoegde verzamelpunten of afvalbedrijven.

De producten voldoen aan de wettelijke vereisten, in het bijzonder de wetgeving betreffende elektrische en elektronische apparatuur en de REACH-verordening.

(EU-richtlijn 2002/96/EG WEEE en 2002/95/EG RoHS)

(EU-REACH-verordening en de wetgeving voor omzetting van de verordening (EG) nr. 1907/2006)

4 Bediening

4.1 Algemeen

Verlichtingsinstallaties kunnen direct met het tipstuurapparaat of als alternatief met de aangesloten extra impulsdrukknoppen (nevenposten) geschakeld en gedimd worden. Voor de bediening worden bedieningselementen op de inbouwsokkel gestoken.



Aanwijzing

Na het uitschakelen blijft de als laatste ingestelde helderheidswaarde behouden (memoryfunctie). Het memory-tipstuurapparaat regelt bij de eerste bediening van “helder” naar “donker”, waarbij met iedere stop de dimrichting omgekeerd wordt. Bij maximale helderheid stopt het memory-tipstuurapparaat en bij minimale helderheid wijzigt de dimrichting. Als door dimmen “helderder” wordt ingeschakeld, verloopt de dimrichting van minimale naar maximale helderheid.

4.2 Normaal bedrijf

Voor de bedrijfsmodus “normaal bedrijf” moet de schuifschakelaar in stand I staan; vergelijk daarvoor het hoofdstuk “Inbedrijfname”.

Inschakelen

- Tip kort op het bedieningselement.
De als laatste ingestelde helderheidswaarde (memorywaarde) wordt automatisch ingesteld.

Na ieder dimmen wordt de dimrichting omgekeerd en wordt donkerder of helderder ingesteld.

Helderheid verhogen

- Houd het bedieningselement ingedrukt.
Vanaf de momentele helderheidswaarde wordt helderder geschakeld, totdat de maximale helderheidswaarde bereikt is.

Helderheid verlagen

- Houd het bedieningselement ingedrukt.
Vanaf de momentele helderheidswaarde wordt donkerder geschakeld, totdat de minimale helderheidswaarde bereikt is. Als het bedieningselement ingedrukt blijft, verandert de dimrichting en er wordt weer helderder geschakeld, totdat de maximale helderheidswaarde is bereikt.

Uitschakelen

- Tip kort op het bedieningselement.
De actuele helderheidswaarde wordt als memorywaarde opgeslagen en de verlichtingsinstallatie uitgeschakeld.

4.3 Parallelbedrijf (nevenpost)

- Bedien het bedieningselement van de nevenpost.
Alle memory-tipstuurapparaten worden via de nevenpost tegelijkertijd geschakeld of gedimd.

Verlichtingsinstallaties kunnen ook met een uniforme helderheidswaarde worden gebruikt:

- Houd het bedieningselement van de nevenpost ca. 10 seconden ingedrukt.
De verlichtingsinstallaties worden op de maximale helderheidswaarde geschakeld en kunnen daarna “synchroon” worden gebruikt.

4.4 Impulsdrukkerbedrijf

Geldt uitsluitend voor 6550 U ...

Voor de bedrijfsmodus "impulsdrukkerbedrijf" moet de schuifschakelaar in stand II staan; vergelijk daarvoor het hoofdstuk "Inbedrijfname".

Bij impulsdrukkerbedrijf werkt de relaisuitgang als een impulsdrukker met maakcontact. Het impulsdrukkerbedrijf kan zowel met mechanische bedieningselementen, het IR-bedieningselement 6066- ... en met de nevenpostingang worden gerealiseerd.

- Tippen: het relais is voor korte tijd ingeschakeld.
- Ingedrukt houden: het relais schakelt voor de duur van het indrukken.

4.5 Bediening met Busch-Wächter®-inbouwsensoren typeaanduiding in programma Busch-Wächter®



Aanwijzing

In deze bedrijfshandleiding worden zowel de Busch-Wächter® standaard- (artikelnr. 6810-21 ... - 10 ...) als de comfortsensoren (artikelnr. 6800- ... -10 ... (M)) "inbouwsensoren" genoemd.

- Let op de juiste typeaanduiding in de beschrijving.
De typeaanduiding vindt u aan de achterkant van het apparaat.

Na een onderbreking of het inschakelen van de netspanning schakelt het memory-tipstuurapparaat de aangesloten verbruikers afhankelijk van het gebruikte sensortype als volgt:

Type inbouwsensor	Inschakelduur
6810-21 ... -10 ...	80 seconden
6800- ... -104(M) of hoger	Afhankelijk van de instelling op de inbouwsensor (minimaal 1 minuut bij tijdstellingen < 1 minuut). Uitzondering bij korte impuls ⌚.



Aanwijzing

De inschakelduur is afhankelijk van de op de sensor ingestelde helderheid.

4.6 Nevenposten

Als nevenpost komen in aanmerking:

- Impulsdrukker met maakcontact, bijvoorbeeld 2020 US (schakelen/dimmen mogelijk via nevenpost; als een Busch-Wächter-opbouwelement op de 6550 U-10 ... wordt gebruikt, is alleen schakelen mogelijk).
- Inbouwsokkel 6805 U in combinatie met Busch-Wächter180°-sensoren

4.7 Nevenpostbedrijf

In combinatie met inbouwsensoren is een nevenpostbedrijf in twee uitvoeringen mogelijk:

- activering via impulsdrukker met maakcontact (NO)
- nevenpostsokkel 6805 U- ...

Passief nevenpostbedrijf via impulsdrukker met maakcontact (NO)

De functie die op de impulsdrukker met maakcontact (NO) uitgevoerd wordt, zorgt ervoor dat de aangesloten verbruikers als volgt worden geschakeld:

Type inbouwsensor	Inschakelduur
6810-21... - 10 ...	80 seconden
6800- ... - 104(M) of hoger	Afhankelijk van instelling op inbouwsensor



Aanwijzing

De inschakelduur is afhankelijk van de op de sensor ingestelde helderheid. Uitschakelen/dimmen via de nevenpost is niet mogelijk. Meerdere keren bedienen bij ingeschakelde verlichting leidt tot een "resetten" van de reeds verstreken tijd.

Actief nevenpostbedrijf (Busch-Wächter®) met 6805 U en inbouwsensoren

Omdat hoofd- en nevenposten ieder over een aparte instelling van de schemerwaarde beschikken, kan er rekening worden gehouden met de actuele helderheidsverhoudingen op de plaats van inbouw.

De effectieve nalooptijd resulteert uit de optelling van de tijden van hoofd- en nevenposten. Wanneer ook de inbouwsensoren 6800- ... -104(M) worden aangesloten, wordt aangeraden, de nevenposten met de tijdsinstelling korte impuls \perp te gebruiken, wanneer de op de hoofdpost ingestelde tijden vrijwel exact moeten worden aangehouden.



Aanwijzing

Meer informatie vindt u in de bijbehorende bedrijfshandleiding van de betreffende inbouwsensor.

4.8 Bediening met de Busch-Wächter® Present 6813- ... of 6813/11- ...

Uitgebreide informatie vindt u in de bijbehorende bedrijfshandleiding.

4.9 Comfort timer-bedieningselement 6455

Uitgebreide informatie vindt u in de bijbehorende bedrijfshandleiding.

4.10 Basishelderheid instellen (indien nodig)

Bij de 6550 U-10 ... kan de basishelderheid worden ingesteld met behulp van het gemonteerde bedieningselement. Bij de 6550 gebeurt dat met een impulsdrukker die aangesloten is op klem 1.

1. Houd het bedieningselement ca. 30 seconden ingedrukt, om naar de programmeermodus te gaan. Het memory-tipstuurapparaat is naar de "programmeermodus" geschakeld als hij automatisch naar de minimale helderheidswaarde springt.
2. Stel de verlichting op de gewenste helderheidswaarde in en laat de impulsdrukker daarna weer los. Ca. 30 seconden na het loslaten springt het memory-tipstuurapparaat automatisch weer naar de maximale stand. Hiermee wordt aangegeven dat de instelling correct is uitgevoerd.

Als dit niet gebeurt, stelt u de basishelderheid nog een keer in.

4.11 Memoryfunctie na netspanningsuitval herstellen

Als de netspanning uitvalt verliest het memory-tipstuurapparaat de eerder ingestelde helderheidswaarde en schakelt bij de volgende bediening met maximale helderheid in. Er is geen memoryfunctie meer.

Werkwijze voor het herstellen van de memoryfunctie:

1. Regel de verlichting op de gewenste sterkte.
2. Schakel de verlichting uit.






Als de verlichting de volgende keer wordt ingeschakeld, is de eerdere waarde opgeslagen en wordt automatisch ingesteld.

5 Technische gegevens

Algemeen	
Nominale spanning	230 V AC ± 10 %, 50 Hz
Nominaal vermogen	700 W / VA
Nominale stroom	4 A $\cos \varphi 0,9$ of 3 A $\cos \varphi 0,5$
Opgenomen vermogen	1 W / VA
Nevenpostingang	230 V AC ± 10 %, 50 Hz
Stuurspanning	1 ... 10 V DC
Stuurstroom	Maximaal 50 mA DC
Modulebreedte	2 TE (1 TE = 18 mm) geldt uitsluitend voor montage op DIN-rail
Omgevingstemperatuurbereik	0 ... 35 °C

6 Opbouw en functie


Met het apparaat kunnen de volgende belastingssoorten worden aangestuurd:

 230 V	230 V-gloeilampen
 230 V	230 V-halogeengloeilampen
 	laagvolthalogeenlampen met conventionele transformator
	

6.1 Functionele en uitrustingskenmerken

- 3-draads aansluittechniek (nulleider noodzakelijk)
- Voor led-sturing via voorschakelapparaten
- Zonder bedieningselement
- Geschikt voor verlichting
- Met geïntegreerde inschakelstroombegrenzer

6.2 Combinatiemogelijkheden

	Voor inbouwdoosmontage		Voor montage op DIN- rail
	 6550 U-101		 6550
 6597	X	 6597	X
 2020 US	X	 3099	X
 2021/6 UK	X		
 6066- ...	X		
 6543- ...	X		



Aanwijzing

Als u het bedieningselement 6543- ... gebruikt, verwijdert u het ingestoken verlichtingselement, omdat dit in combinatie met het memory-tipstuurapparaat 6550 U-10 ... niet geschikt is voor verlichting.

7 Montage en elektrischer aansluiting



Waarschuwing

Elektrische spanning!

Levensgevaar door elektrische spanning van 230 V bij kortsluiting op de laagspanningsleiding.

- Laagspannings- en 230 V-leidingen mogen niet samen in een inbouwdoos worden gelegd!

7.1 Instructies voor de installateur



Waarschuwing

Elektrische spanning!

Installeer de toestellen uitsluitend wanneer u over de vereiste elektronische kennis en ervaring beschikt.

- Door een niet vakkundig uitgevoerde installatie brengt u het eigen leven en dat van de gebruikers van de elektrische installatie in gevaar.
- Door een niet vakkundig uitgevoerde installatie kan aanzienlijke materiële schade ontstaan, bijvoorbeeld brand.

Benodigde vakkennis en voorwaarden voor de installatie zijn minimaal:

- Houdt u zich aan de "vijf veiligheidsregels" (DIN VDE 0105, EN 50110):
 1. vrijschakelen;
 2. beveiligen tegen herinschakelen;
 3. spanningsvrijheid vaststellen;
 4. aarden en kortsluiten;
 5. naastgelegen onder spanning staande componenten afdekken of afsluiten.
- Gebruik geschikte persoonlijke beschermingsmiddelen.
- Gebruik uitsluitend geschikt gereedschap en meetapparatuur.
- Controleer het type stroomnet (TN-systeem, IT-systeem, TT-systeem) om de daaruit resulterende aansluitvoorwaarden te bepalen (klassieke aansluiting aan nulleider, aarding, extra maatregelen etc.).

7.2 Montage



Waarschuwing

Elektrische spanning!

Levensgevaar en brandgevaar door elektrische spanning van 230 V.

- Werkzaamheden aan het 230 V-net mogen uitsluitend worden uitgevoerd door erkende elektrotechnische installateurs.
- Voor montage / demontage eerst de netspanning uitschakelen!

De inbouwsokkel mag uitsluiten in inbouw-apparaatdozen die voldoen aan DIN 49073-1, deel 1 of geschikte opbouwbehuizingen worden gemonteerd.

Het apparaat mag uitsluitend op DIN-rails conform DIN EN 50022 worden gemonteerd. Het apparaat wordt op de DIN-rail vastgeklikt.



Aanwijzing

Er wordt een inbouwdoos met een inbouwdiepte van 60 mm aanbevolen. Bij combinatie met de aanwezigheidsmelder 6813- ... is montage op het plafond van het vertrek vereist.



Waarschuwing

Elektrische spanning!

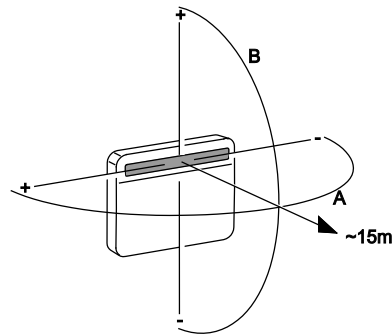
Er bestaat gevaar voor letsel en materiële schade. De stuuruitgang (1 ... 10 V) van het memory-tipstuurapparaat is geen extra lage spanning (SELV).

7.3 Montage met Ferncontrol® IR

Het memory-tipstuurapparaat 6550 U-10 ... kan worden gebruikt als component in het IR-Ferncontrol systeem. In dat geval dient het memory-tipstuurapparaat te worden gecombineerd met het Ferncontrol® IR-bedieningselement 6066 ... voor de bewaking op afstand.

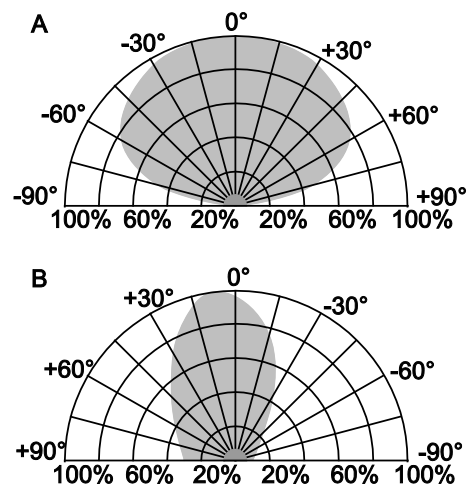
De montageplaats moet binnen het IR-ontvangstbereik liggen – zie Afb. 1 en Afb. 2. Hierbij dient u er rekening mee te houden dat het IR-ontvangstbereik door externe verlichting (bijvoorbeeld zonnestralen, verlichting) veranderen kan.

Reikwijdte in combinatie met IR-bedieningselement 6066- ...



Afb. 1: Reikwijdte

Detectiebereik in combinatie met IR-bedieningselement 6066- ...



Afb. 2: Detectiebereik

7.4 Montage met Busch-Wächter®-inbouwsensoren

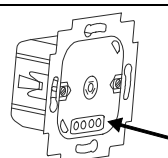
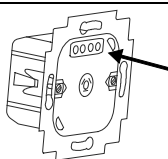
Het memory-tipstuurapparaat 6550 U-10 ... kan worden gebruikt met de Busch-Wächter® 180-inbouwsensoren 6810-21 ... -10 ..., 6800- ... -104(M) of hoger, daarbij is de schakelfunctie (AAN/UIT) mogelijk; de *dimfunctie is echter niet mogelijk*.

De montagehoogte is afhankelijk van de gekozen inbouwsensor – zie tabel. Meer informatie over de montagehoogte, instelling van de inbouwsensoren etc. vindt u in de bedrijfshandleiding van de betreffende inbouwsensor. Bij impulsdrukkerbedrijf dient u rekening te houden met het volgende:

- De fase van nevenpost en voedingsspanning moeten gelijk en op een stroomkring aangesloten zijn.
- Bij de aanleg van leidingen moet voldoende afstand tussen de stuur- en vermogensleidingen worden aangehouden (minimaal 5 cm).
- De maximale lengte van de nevenaansluitingleidingen bedraagt 100 m.
- Een verandering van het leidingtraject bij aanwezige wissel- en kruisschakelingen is niet noodzakelijk.

7.4.1 Montagehoogte / toepassingsbereik

Om de optimale werking van de inbouwsensoren te garanderen, dient u rekening te houden met de volgende tabel.

Inbouwsensor type	Montagehoogte toepassingsgebied	Inbouwpositie van aansluitchroeven 6550U-10 ...
6810-21...-101, 6800- ... -104	0,8 - 1,2 m	Onder 
6800- ... -104M	0,8 - 1,2 m (trappenhuis)	Boven 
	2,0 - 2,5 m (vertrekbewaking)	

7.5 Elektrische aansluiting



Waarschuwing

Schade aan het apparaat door te hoge spanning!

Bij gebruik van verschillende fasen voor de voedingsingang **L** en de nevenpostingang **1** kan daar een hoge spanning op staan (380 V).

- Sluit de voedingsingang **L** en de impulsdrukker voor de nevenpostingang **1** aan op dezelfde fase.



Aanwijzing

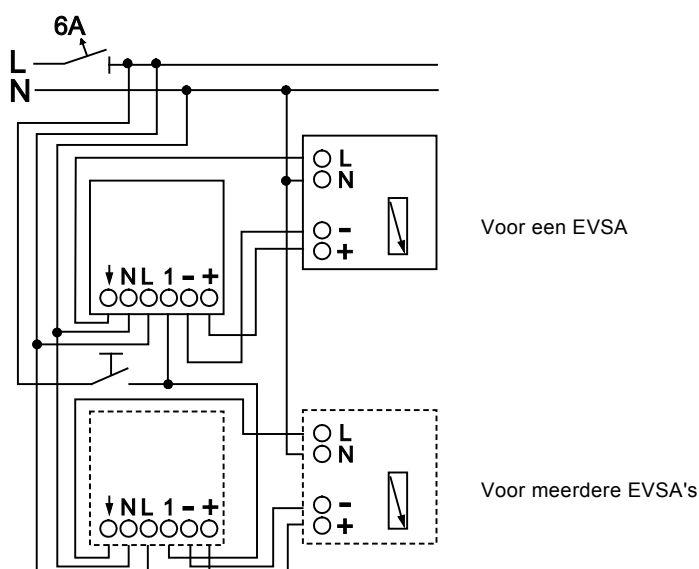
Als er een aardleiding aangesloten is, dient u rekening te houden met de voorgeschreven aansluiting op de lamp en de elektronische EVSA's.

7.6 Nevenpostingang (parallelbedrijf)

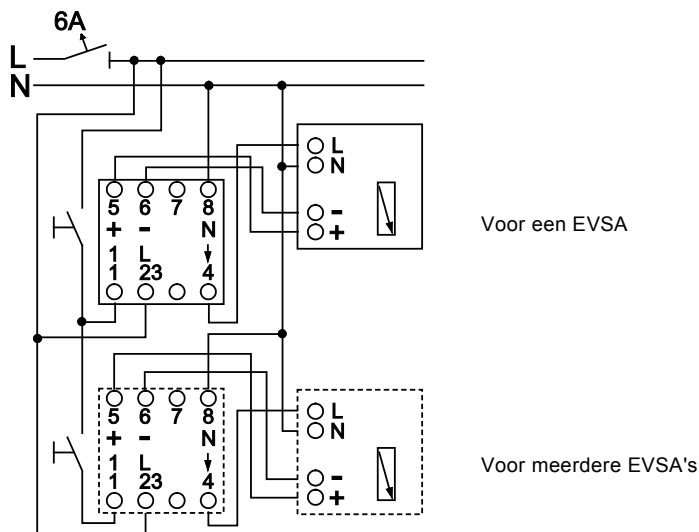
Parallelbedrijf – zie Afb. 3 en Afb. 4.

Het memory-tipstuurapparaat kan met een nevenpost worden gebruikt. Daarbij moet worden gelet op het volgende:

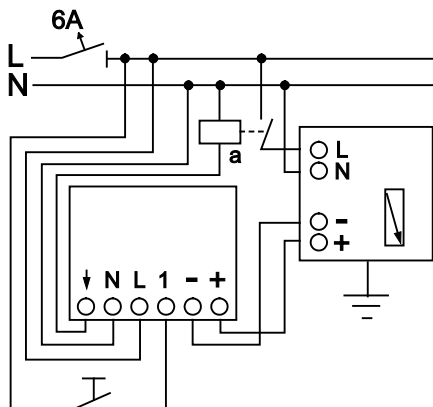
- De maximale leidinglengte is afhankelijk van de toelaatbare bromspanning op de nevenpostingangen. De bromspanning mag echter niet hoger zijn dan 100 V. Dat komt in de praktijk overeen met een leidinglengte van maximaal 100 m.
- Het aantal impulsdrukkers (bijvoorbeeld 2020 US) is beperkt tot een leidinglengte van 100 m.
- Bij verlichtbare impulsdrukkers (bijvoorbeeld 2020 USGL) kunnen uitsluitend impulsdrukkers met afzonderlijke N-aansluiting worden gebruikt. Gebruik met parallel over de contacten geschakelde verlichting is niet toegestaan.
- Leg stuur- en vermogensleiding niet in één kabel, om ongewenste schakelingen te voorkomen.



Afb. 3: Aansturing 6550 U-10 ... (inbouwuitvoering)



Afb. 4: Aansturing 6550 (uitvoering voor montage op DIN-rail)



Afb. 5: 6550 U-10 ... bij aansturing van meerdere EVSA's ≥ 50 mA



Aanwijzing

Het relais **a** is bedoeld voor de vergroting van het aansluitvermogen en is niet bij levering inbegrepen.

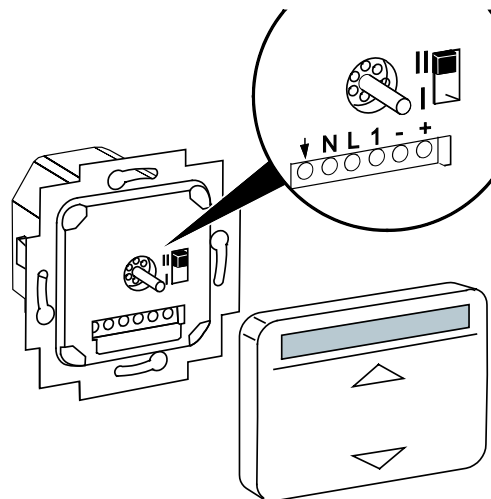
8 Inbedrijfstelling

8.1 Bedrijfsmodus instellen met schuifschakelaar

Geldt uitsluitend voor 6550 U-10...

Het memory-tipstuurapparaat biedt twee verschillende bedrijfsmodi – zie hoofdstuk “Bediening”.

- Normaal bedrijf = stand onder I (leveringstoestand)
- Impulsdrukkerbedrijf = stand boven II



Afb. 6: Schuifschakelaar

8.2 IR-bedieningselement

Geldt uitsluitend voor Ferncontrol® IR

IR-bedieningselement monteren

1. Stel eerst het gewenste adres in op het IR-bedieningselement 6066-... – zie Afb. 7
2. Steek het bedieningselement op de inbouwuitvoering van het memory-tipstuurapparaat. Let erop dat het IR-bedieningselement niet in het afdekraam klemt.

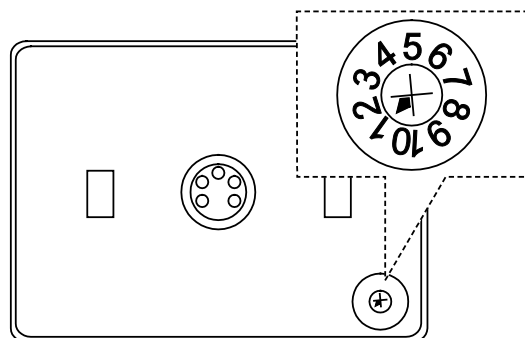
IR-bedieningselement demonteren

- Gebruik voor het eraf halen de daarvoor bestemde inkervingen aan de linker- en rechterkant van het bedieningselement.

Adressering IR-bedieningselement

Het adres van het IR-bedieningselement 6066-... is in de fabriek ingesteld op het getal 1.

1. Indien dat nodig is wijzigt u het adres met het adreswiel aan de achterkant van het op.
2. Houd bij de adressering rekening met het “IR-ontvangstbereik” – zie Afb. 1 en Afb. 2.



Afb. 7: Adressering

8.3 Verhelpen van storingen

Diagnose	Mogelijke oorzaak	Verhelpen van storingen
Apparaat regelt constant op maximale helderheid	Stuurspanning (1V ... 10 V) niet aangesloten	Stuurspanning (1V ... 10 V) aansluiten.
	–	Netspanning UIT-/IN-schakelen
	Minimale helderheid te hoog ingesteld	Helderheid opnieuw instellen
Licht brandt niet	Stuurspanning (1V ... 10 V) kortgesloten	Kortsluiting verhelpen
	–	Netspanning UIT-/IN-schakelen
	Minimale helderheid te laag ingesteld	Helderheid opnieuw instellen
	Voorgeschakelde zekering defect	Zekering vervangen
	Fluorescentielamp defect	Fluorescentielamp vervangen
	Elektronisch voorschakelapparaat (EVSA) defect	EVSA vervangen
	Stuurapparaat defect	Stuurapparaat vervangen

Geldt uitsluitend voor 6550 U-10...

Diagnose	Mogelijke oorzaak	Verhelpen van storingen
Led van bedieningselement (6066-...) UIT	Beïnvloeding van het infrarood-detectiebereik door extern licht (bijvoorbeeld zonnestralen, verlichting)	Externe lichtbron verwijderen
	Geen netspanning aangesloten	Netspanning aansluiten
Led van 6066-... knippert continu	Beïnvloeding van het infrarood-detectiebereik door extern licht (bijvoorbeeld zonnestralen, verlichting)	Externe lichtbron verwijderen
Led van 6066-... knippert niet bij zendsignaal	Geen signaalontvangst	Infrarood-signaalontvangst controleren
	Batterij van de IR-hand- resp. wandzender leeg	Batterij vervangen
	Ontvanger ligt buiten zendsignaal	Infrarood-detectiebereik controleren

Een onderneming van de ABB-groep

Busch-Jaeger Elektro GmbH

Postbus
58505 Lüdenscheid

Freisenbergstraße 2
58513 Lüdenscheid
Germany

www.BUSCH-JAEGER.com

info.bje@de.abb.com

Centrale verkoopservice:

Tel.: +49 (0) 2351 956-1600

Fax: +49 (0) 2351 956-1700

Aanwijzing

Wij behouden ons te allen tijde het recht voor technische wijzigingen en wijzigingen van de inhoud van dit document aan te brengen zonder voorafgaande melding. Bij bestellingen gelden de overeengekomen gedetailleerde opgaven. ABB aanvaardt geen enkele verantwoordelijkheid voor eventuele fouten of onvolledige gegevens in dit document.

Wij behouden ons alle rechten op dit document en de zich daarin bevindende thema's en afbeeldingen voor. Vermenigvuldiging, bekendmaking aan derden of toepassing van de inhoud, ook als uittreksel, is zonder voorafgaande schriftelijke toestemming van ABB verboden.

Copyright© 2012 Busch-Jaeger Elektro GmbH

Alle rechten voorbehouden